

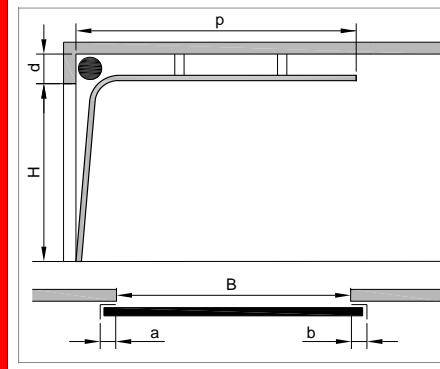
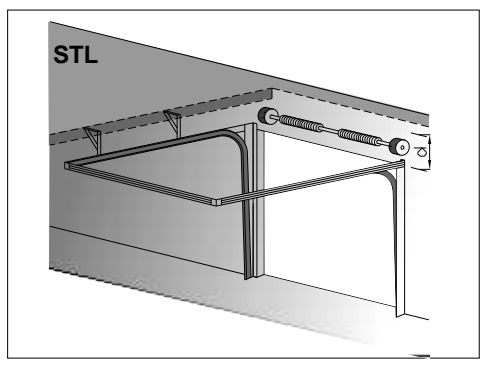


BEDITOM STYRSYSTEM FÖR PORTAR

Öppningssystem, konstruktionsmöjligheter och monteringsätt.

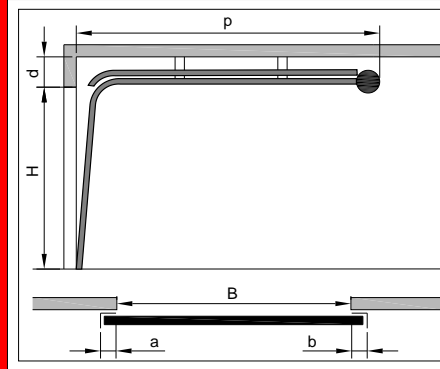
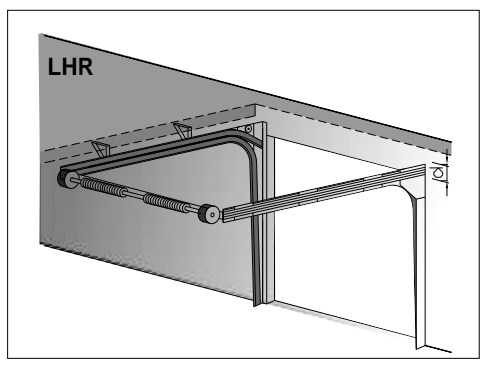
Poland, 81-029 Gdynia, Północna 1D, tel. +48 58 667 37 10, fax +48 58 667 37 16,
www.beditom.pl info@beditom.pl

STL STANDARD ÖPPNINGSSYSTEM (tillgängligt även i vinklad version som STL-INC)



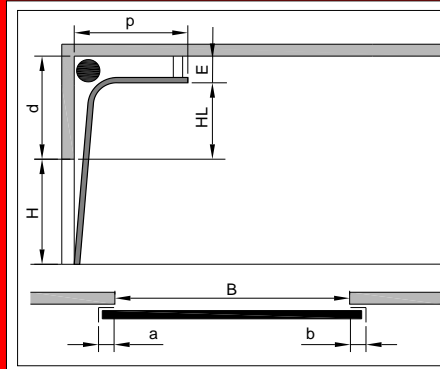
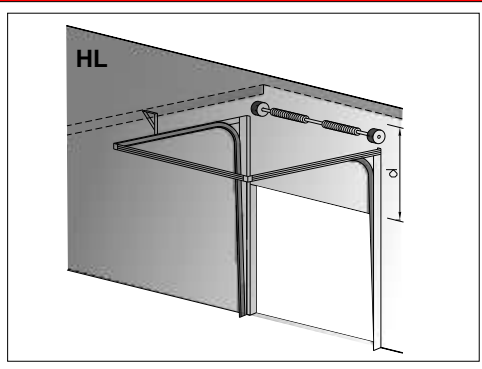
Portens bredd i mm $B_{max} = 8000$	Max vikt 700 kg	
Portens höjd i mm $H_{max} = 6000$		
Överkarmens minimala höjd i mm $d_{min} = 420$ for $H > 5570$ $d_{min} = 510$		
Djup $p = H + 660$ (mm)		
Manuell öppning (mm)	Kedjedrift (mm)	Drivsystem (mm)
a = 100 b = 100	a = 100 b = 280	a = 100 b = 350

LHR LÅGSYSTEM MED BAKRE AXEL



Portens bredd i mm $B_{max} = 5000$	Max vikt 300 kg	
Portens höjd i mm $H_{max} = 5000$		
Överkarmens minimala höjd i mm (utan spännare) $d_{min} = 205$	Överkarmens minimala höjd i mm (med spännare) $d_{min} = 240$	
Djup utan spännare $p = H + 763$ (mm)	Djup med spännare $p = H + 763 + 500$ (mm)	
Manuell öppning (mm)	Kedjedrift (mm)	Drivsystem (mm)
a = 155 b = 155	a = 155 b = 325	a = 155 b = 395

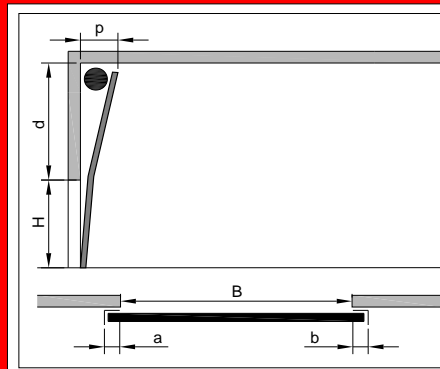
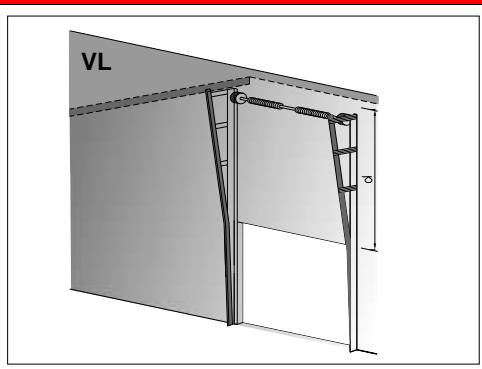
HL HÖGSYSTEM



Portens bredd i mm $B_{max} = 8000$	Max vikt 700 kg	
Portens höjd i mm $H_{max} = 6000$		
Systemets höjd $HL = d - E$		
H < 4800 HL < 1370	H < 4800 HL < 2500	H < 6000 HL < 4100
E = 240	E = 305	E = 360
Djup $p = H - HL + 990$		
Manuell öppning (mm)	Kedjedrift (mm)	Drivsystem (mm)
a = 100 b = 100	a = 100 b = 280	a = 100 b = 350

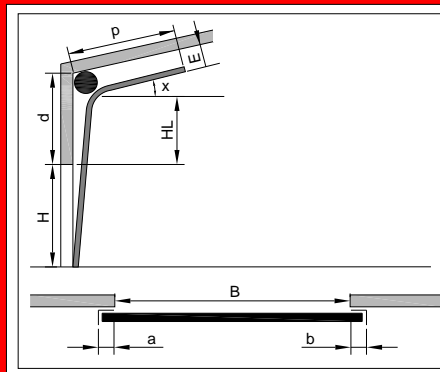
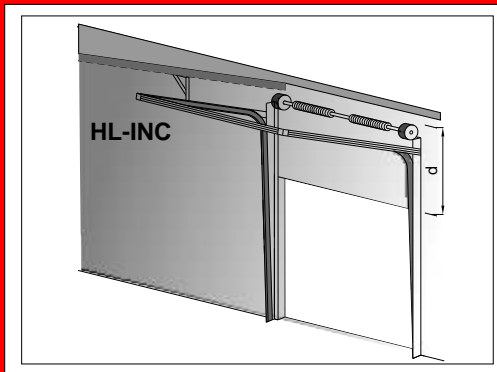
VL LODRÄTT SYSTEM

(tillgängligt även med lägre axel VL0)



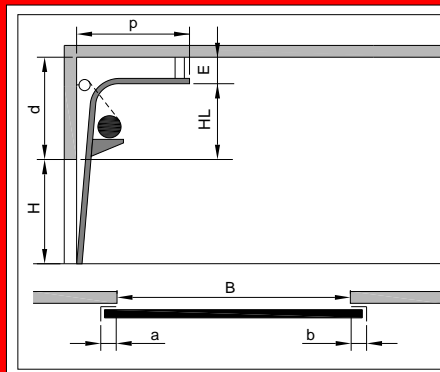
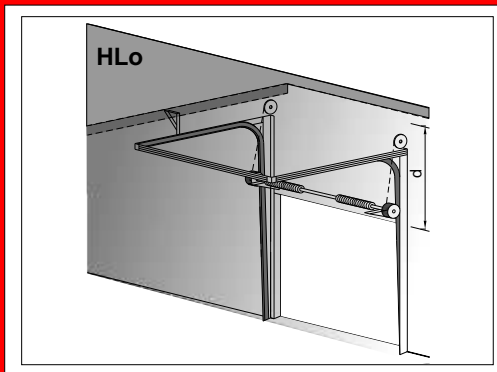
Portens bredd i mm $B_{max} = 8000$	Max vikt 700 kg	
Portens höjd i mm $H_{max} = 6000$		
Överkarmens minimala höjd i mm $d_{min} = H + 300$		
Djup (H < 3300) $p = 425$	Djup (H > 3300) $p = 475$	
Manuell öppning (mm)	Kedjedrift (mm)	Drivsystem (mm)
a = 100 b = 100	a = 100 b = 280	a = 100 b = 350

HL-INC VINKLAT HÖGSYSTEM



Portens bredd i mm max = 8000		Max vikt 700 kg
Portens höjd i mm Hmax = 6000		$X_{max} < 35^\circ$
Systemets höjd $HL = d - E$		
H < 4800 HL < 1370	H < 4800 HL < 2500	H < 6000 HL < 4100
E = 240	E = 305	E = 360
Djup $p = H - HL + 990$		
Manuell öppning (mm)	Kedjadrift (mm)	Drivsystem (mm)
a = 100 b = 100	a = 100 b = 280	a = 100 b = 350

HLO HÖGSYSTEM MED LÄGRE AXEL



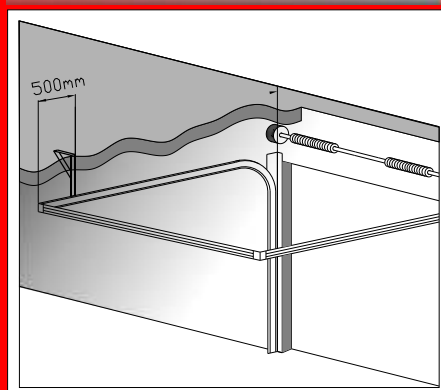
Portens bredd i mm max = 8000		Max vikt 700 kg
Portens höjd i mm Hmax = 6000		
Überhöhungsausmass $HL = d - 250$		
Djup $p = H - HL + 990$		
Manuell öppning (mm)	Kedjadrift (mm)	Drivsystem (mm)
a = 100 b = 100	a = 100 b = 280	a = 100 b = 350

Markering:

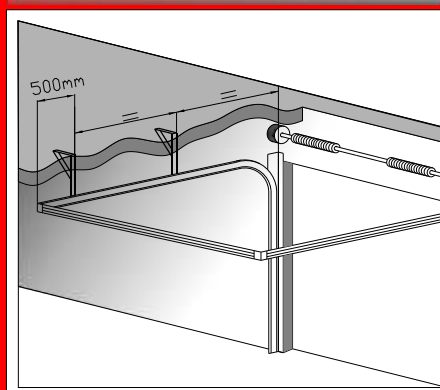
H = portens höjd	a = vänstra dörrpostens bredd	p = minimal djup
B = portens bredd	b = högra dörrpostens bredd	d = karmens höjd
E = axelmått	HL = högsystem	x = lutningsvinkel

PORTENS UPPHÄNGNING MED HÄNSYN TILL HÖJD

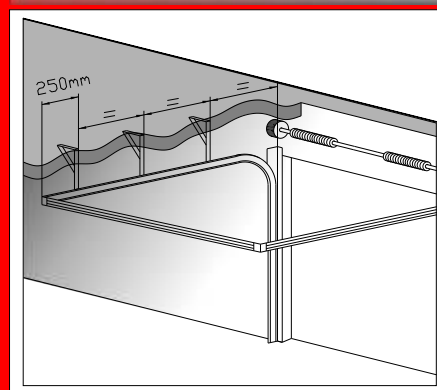
för portar lägre än 3500 mm



för portar med höjd mellan 3500 och 5000 mm

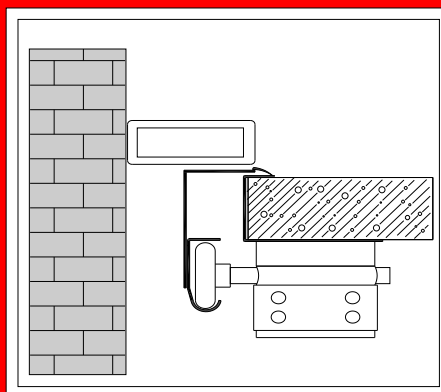


för portar högre än 5000 mm

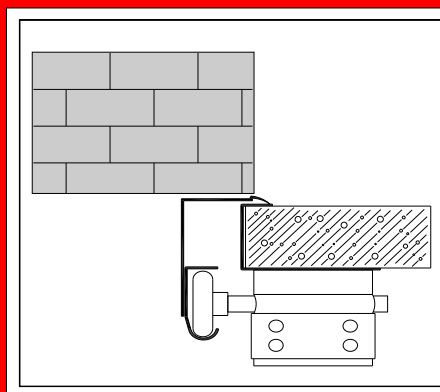


MONTERINGSEXEMPEL

i väggöppningen



på muren



på lättkonstruktion

